

***TTP-243 Plus/243E Plus/ 342 Plus***

**THERMOTRANSFER- /THERMODIREKT-  
BARCODEDRUCKER**

**BENUTZERHAN  
DBUCH**



# INHALTSVERZEICHNIS

|           |  |           |
|-----------|--|-----------|
| <b>1.</b> | <b>PRODUKTEINFÜHRUNG.....</b>                              | <b>1</b>  |
| 1.1       | Konformität.....   | 1         |
| <b>2.</b> | <b>INBETRIEBNAHME.....</b>                                 | <b>2</b>  |
| 2.1       | Auspacken und überprüfen.....                              | 2         |
| 2.2       | Paketinhalt.....   | 2         |
| 2.3       | Druckerteile.....  | 3         |
| 2.4       | Externer Etikettenrollenträger.....                        | 6         |
| 2.5       | Tasten und Anzeigen.....                                   | 7         |
| <b>3.</b> | <b>EINRICHTEN.....</b>                                     | <b>8</b>  |
| 3.1       | Einrichten des Druckers.....                               | 8         |
| 3.2       | Einlegen einer Etikettenrolle.....                         | 8         |
| 5.        | Spendefunktion.....  | 11        |
| 3.4       | Einlegen des Farbbands.....                                | 14        |
| 3.5       | Installieren des externen Etikettenrollenträgers.....      | 17        |
| 3.6       | Installieren des Speichermoduls (optional).....            | 18        |
| 3.7       | Selbsttest.....  | 19        |
| 3.8       | Dump-Modus.....  | 21        |
| <b>4.</b> | <b>VERWENDEN DES TTP-243 PLUS/243E PLUS/342 PLUS .....</b> | <b>22</b> |
| 4.1       | Einschalt-Dienstprogramme.....                             | 22        |
| 4.1.1     | Selbsttest-Dienstprogramm.....                             | 22        |
| 4.1.2     | Durchlicht-Sensor-Kalibrierungsdienstprogramm.....         | 22        |
| 4.2       | Fehlerbehebung.....  | 24        |



# 1. PRODUKTEINFÜHRUNG

Vielen Dank für Ihren Kauf dieses TTP-243 Plus/243E Plus/342 Plus Barcodedruckers von TSC Auto ID Technology Co., Ltd.. Der attraktive Desktop-Drucker bietet eine hervorragende Leistung zu einem günstigen Preis. Dieser leistungsstarke und leicht zu bedienende Drucker ist Ihre beste Auswahl von Thermodirekt- und Thermotransfer-Barcodedruckern.

Sowohl beim Thermotransfer- und als auch Thermodirekt-Druckverfahren kann der Drucker mit einer einstellbaren Geschwindigkeit arbeiten: 1,5, 2,0 und 3,0 Zoll pro Sekunde beim TTP-243/243E Plus; 1,0, 1,5 und 2,0 Zoll pro Sekunde beim TTP-342 Plus. Der Drucker unterstützt eine große Auswahl von Druckmaterial inklusive Rollen, vorgeschchnittene sowie z-gefaltete Etiketten beim sowohl Thermotransfer- als auch Thermodirektverfahren. Alle üblichen Barcodeformate werden unterstützt. Schriften und Barcodes können in allen vier Richtungen gedruckt werden. Der Drucker bietet eine Auswahl von fünf verschiedenen Größen alphanumerischer Schriften an. Durch Verwendung der Schriftmultiplikation ist sogar eine größere Auswahl von Größen möglich. Glatte Schriften können von der benutzerfreundlichen, auf Windows basierenden Etikettendesign-Software heruntergeladen werden. Ferner kann der Drucker unabhängig BASIC-Programmiersfunktionen inklusive u.a. arithmetischer, logischer Operationen, Schleifen, Flusskontrolle und Dateiverwaltung ausführen. Diese Programmierfähigkeit ermöglicht die beste Arbeitsleistung beim Drucken von Etiketten. Der Druckerstatus und die Fehlermeldungen können entweder ausgedruckt oder über die RS-232-Verbindung auf einem Monitor angezeigt werden.

## 1.1 Konformität

CE, FCC, TÜV-GS, BSMI, CCC

## **2. INBETRIEBNAHME**

### **2.1 Auspacken und überprüfen**

Dieser Drucker wurde sorgfältig verpackt, um Schäden während des Transports zu vermeiden. Prüfen Sie bitte trotzdem beim Empfangen des Barcodedruckers die Verpackung und das Gerät gründlich, da es unerwartete Schäden geben kann. Wenden Sie sich bitte im Fall eines offensichtlichen Schadens direkt an den Spediteur, um die Art und den Umfang des Schadens zu benennen. Bewahren Sie bitte das Verpackungsmaterial für den Fall auf, dass Sie den Drucker transportieren müssen.

### **2.2 Paketinhalt**

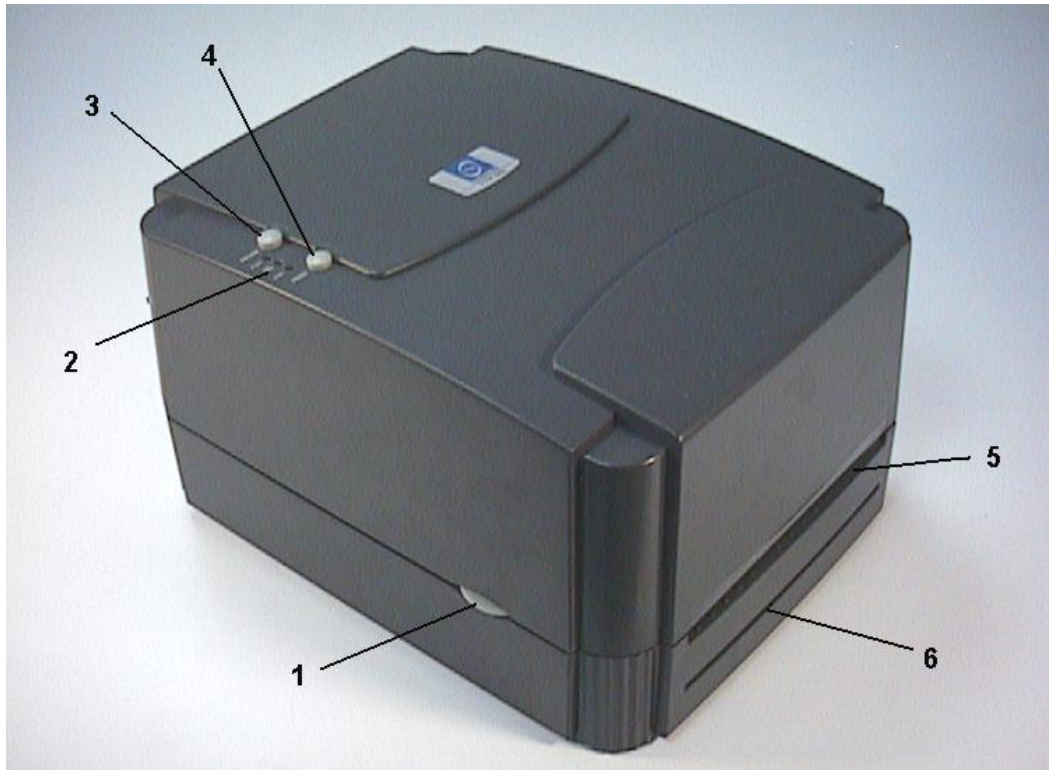
- Ein Barcodedrucker
- Eine Rolle unbedruckte Etiketten (nicht verfügbar für den 243E-Drucker)
- Ein Wachs-Harz Farbband (nicht verfügbar für den 243E-Drucker)
- Eine Papprolle für die Farbbandaufwicklungsspindel
- Zwei Farbband-Ab-/Aufwicklungsspindeln
- Eine Etikettenrollenspindel
- Eine Etikettenspindel mit zwei Fixierstücken
- Ein externer Etikettenrollenträger/-spindel (nicht verfügbar für den 243E-Drucker)
- Ein Netzteil
- Ein Netzkabel
- Ein Centronics-Signalkabel (nicht verfügbar für den 243E-Drucker)
- Eine Schnellinstallationsanleitung
- Eine Windows Etiketten-Software/Windows Treiber-CD

Separat gekaufte Artikel können u.U. mitgeliefert werden. Zusätzliche Artikel können Folgendes sein:

- Etiketle
- Farbband
- Speichermodul
- Schneideeinrichtung (nicht verfügbar für den 243E-Drucker)
- Tragbare LCD-Tastatur

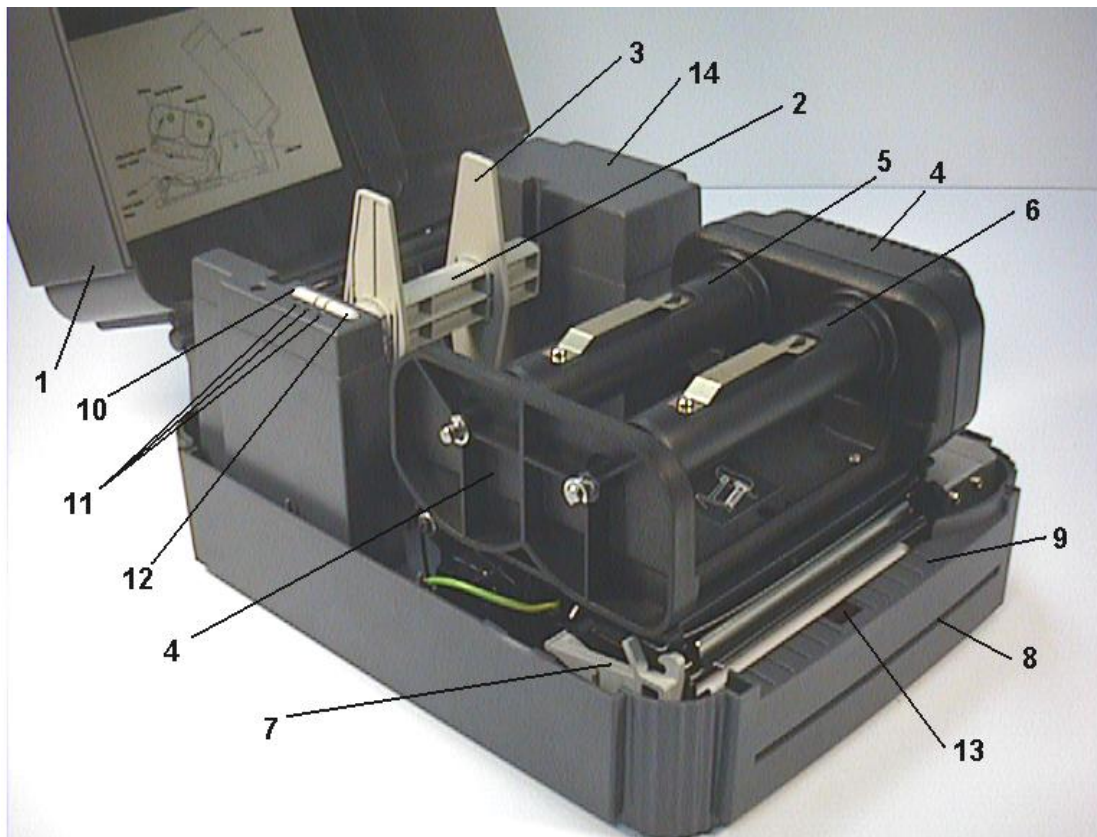
Bitte nehmen Sie Kontakt mit der Kundendienstabteilung Ihrer Ankaufstelle auf, wenn irgendein Artikel fehlt.

## 2.3 Druckerteile



**Abb. 1 Ansicht von oben, vorn**

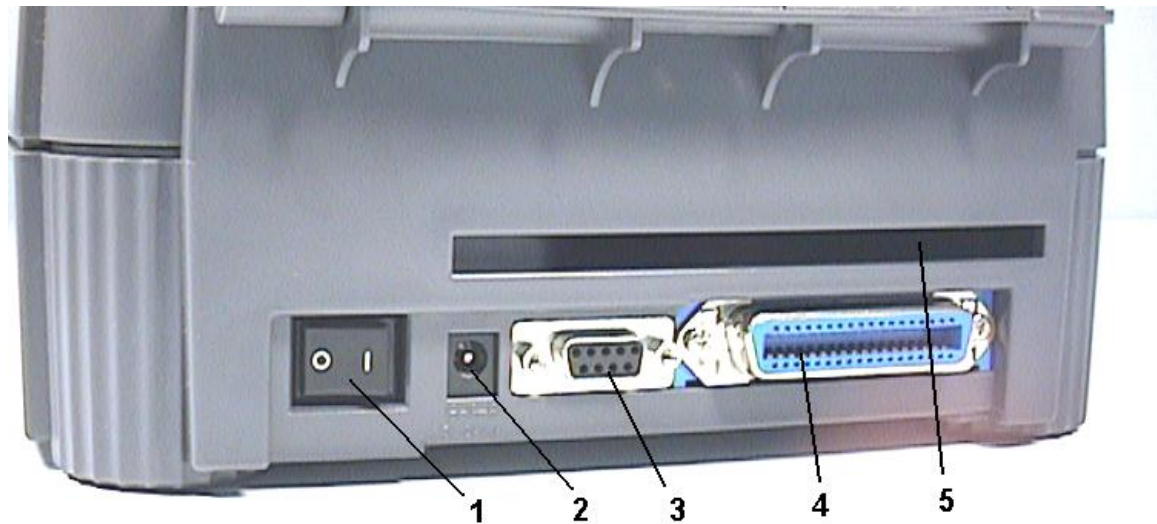
1. Deckelentriegelknopf
2. Betriebs-, On-Line- und Fehler-Anzeige
3. Pause-Taste
4. Zufuhr-Taste
5. Etikettenzufuhröffnung
6. Trägerpapierausgang (für die Verwendung mit der Spendefunktion)



**Abb. 2 Innenansicht**

1. Druckerdeckel (in geöffneter Position)
2. Etikettenrollenspindel
3. Fixierstücke
4. Farbbandmechanismus
5. Farbbandabwicklungsspindel
6. Farbbandaufwicklungsspindel
7. Druckkopfträger-Ausrückhebel
8. Trägerpapierausgang
9. Abnehmbare Frontblende
10. Pause-Taste
11. Betriebs-, On-Line- und Fehler-Anzeige
12. Zufuhr-Taste
13. Spendeeinrichtungssensor
14. Speichermodul-Steckplatz (mit Deckel darauf)





**Abb. 3 Ansicht von hinten**

1. Stromschalter
2. Stromanschluss
3. RS-232C DB-9-Anschluss
4. Centronics-Anschluss
5. Etikettenzufuhröffnung (für die Verwendung mit extern zugeführten Etiketten)

## 2.4 Externer Etikettenrollenträger



**Abb. 4 Externer Etikettenrollenträger**

## 2.5 Tasten und Anzeigen

### **PWR. (Betriebs)-Anzeige**

Die grüne **PWR.**-Anzeige leuchtet, wenn das Gerät **eingeschaltet** ist.

### **ON-LINE-Anzeige**

Die grüne **ON-LINE**-Anzeige leuchtet, wenn der Drucker druckbereit ist. Die **ON-LINE**-Anzeige blinkt, wenn die **PAUSE**-Taste gedrückt wird.

### **ERR.-Anzeige (Fehler/ Kein Papier)**

Die rote **ERR.**-Anzeige leuchtet, wenn ein Druckerfehler wie z.B. Speicherfehler, Syntaxfehler usw. auftritt. Eine Liste mit allen Fehlermeldungen finden Sie in Abschnitt 4.2 Fehlerbehebung.

### **PAUSE-Taste**

Die **PAUSE**-Taste erlaubt Ihnen eine Druckaufgabe anzuhalten und später durch erneutes Drucken dieser Taste fortzusetzen. Wenn die **PAUSE**-Taste gedrückt wird, dann (1) stoppt der Drucker nach dem Drucken der vorliegenden Etikette, (2) die **PAUSE** LED blinkt und (3) der Drucker behält alle Daten im Speicher. Dies erlaubt Ihnen die Etikettenrolle oder das Thermotransfer-Farbband problemlos auszuwechseln. Der Drucker arbeitet weiter, wenn die **PAUSE**-Taste erneut gedrückt wird.

***Hinweis: Wenn die PAUSE-Taste für über 3 Sekunden gedrückt wird, wird der Drucker zurückgesetzt und alle Daten der vorherigen Druckaufgabe gehen verloren.***

### **FEED-Taste**

Wenn die **FEED**-Taste gedrückt wird, dann wird die Etikette bis zum Anfang der nächsten Etikette zugeführt.

## 3. EINRICHTEN

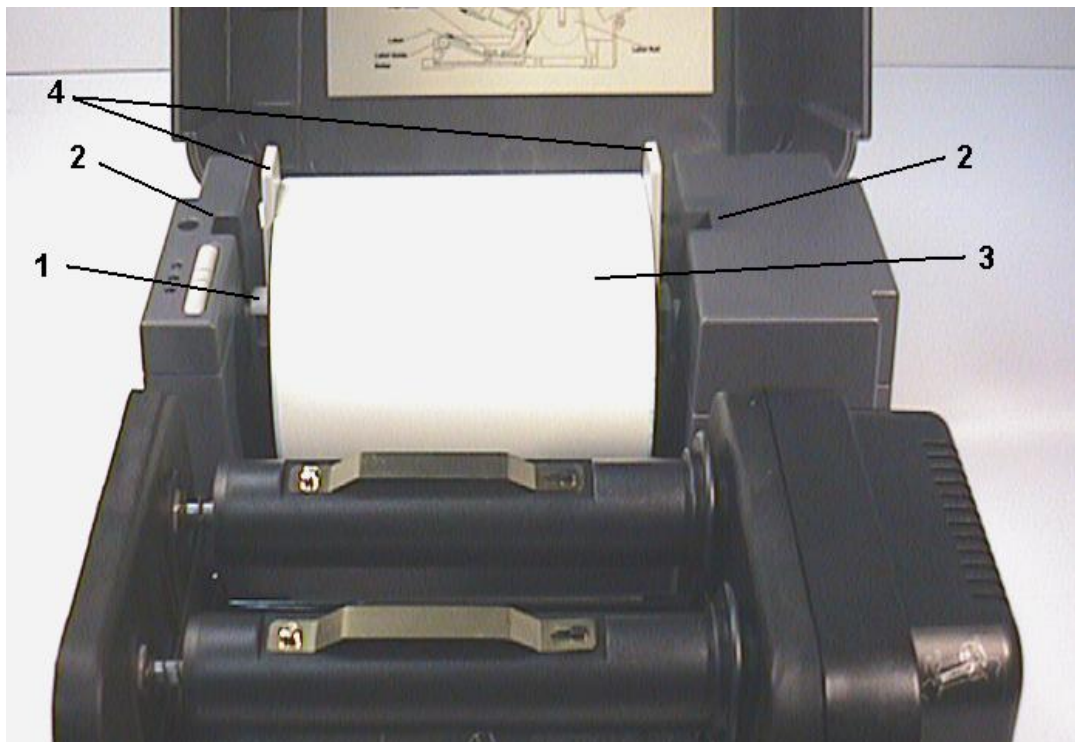
### 3.1 Einrichten des Druckers

1. Stellen Sie den Drucker an einer ebenen stabilen Oberfläche auf.
2. Stellen Sie sicher, dass die **Stromversorgung** ausgeschaltet ist.
3. Verbinden Sie den Drucker über das beigegefügte RS-232C- oder Centronics-Kabel mit dem Computer.
4. Stecken Sie das Netzkabel in den Stromanschluss an der Druckerrückwand ein. Verbinden Sie anschließend das Netzkabel mit einer richtig geerdeten Steckdose.

### 3.2 Einlegen einer Etikettenrolle

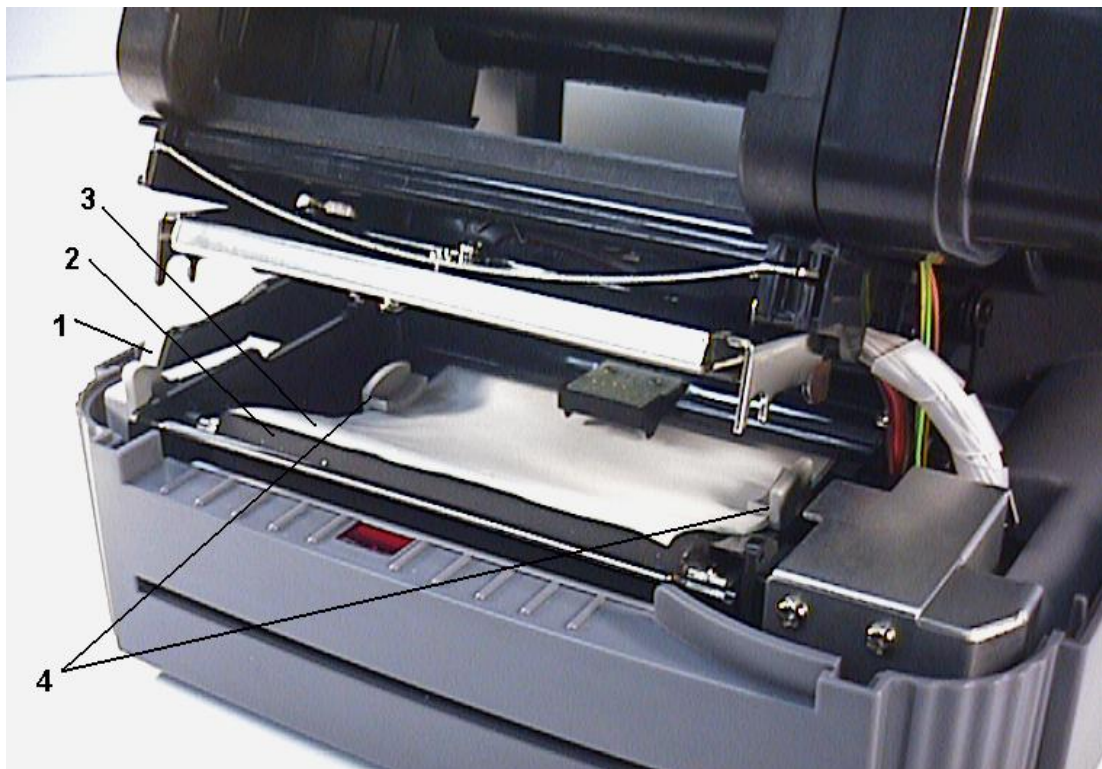
1. Öffnen Sie den Druckerdeckel.
2. Lösen Sie den Druckkopfträger, indem Sie am Druckkopfträger-Ausrückhebel auf der linken Seite der Walze ziehen.
3. Schieben Sie die Etikettenrollenspindel durch den Kern einer Etikettenrolle und setzen die Fixierstücke an die Spindel an.
4. Legen Sie die Etikettenrolle in den Etikettenrollenträger. Führen Sie die Etikette unter den Druckkopfträger und über die Walze.
5. Passen Sie die Etikettenführung an die Etikettenbreite an.
6. Rasten Sie den Druckkopfträger ein.
7. Wickeln Sie die Etikettenrolle auf, bis sie angemessen straff liegt.
8. Machen Sie den Druckerdeckel zu und drücken die **FEED**-Taste drei oder vier Mal, bis die grüne **ON-LINE**-Anzeige leuchtet.
9. Wenn das Farbband oder Druckmedium ausgebraucht ist, dann leuchtet die **ON-LINE**-LED nicht und die **ERR.**-LED blinkt. Installieren Sie ein neues Farbband oder legen Druckmedien ein, ohne den Drucker auszuschalten. Drücken Sie die **FEED**-Taste drei oder vier Mal, bis die **ON-LINE**-Anzeige leuchtet. Die Druckaufgabe wird ohne Datenverlust fortgesetzt.

***Hinweis: Bitte installieren Sie das Farbband und die Etikettenrolle und schließen den Druckkopfmechanismus, bevor Sie den Drucker einschalten. Der Drucker erkennt beim Einschalten, ob ein Farbband installiert ist, und aktiviert dann entsprechend den Thermotransfer- oder Thermodirektdruckmodus.***



**Abb. 5 Etikettenrolle in den Etikettenrollenträger einlegen**

1. Etikettenrollenspindel
2. Etikettenrollenträger
3. Etikettenrolle
4. Fixierstücke



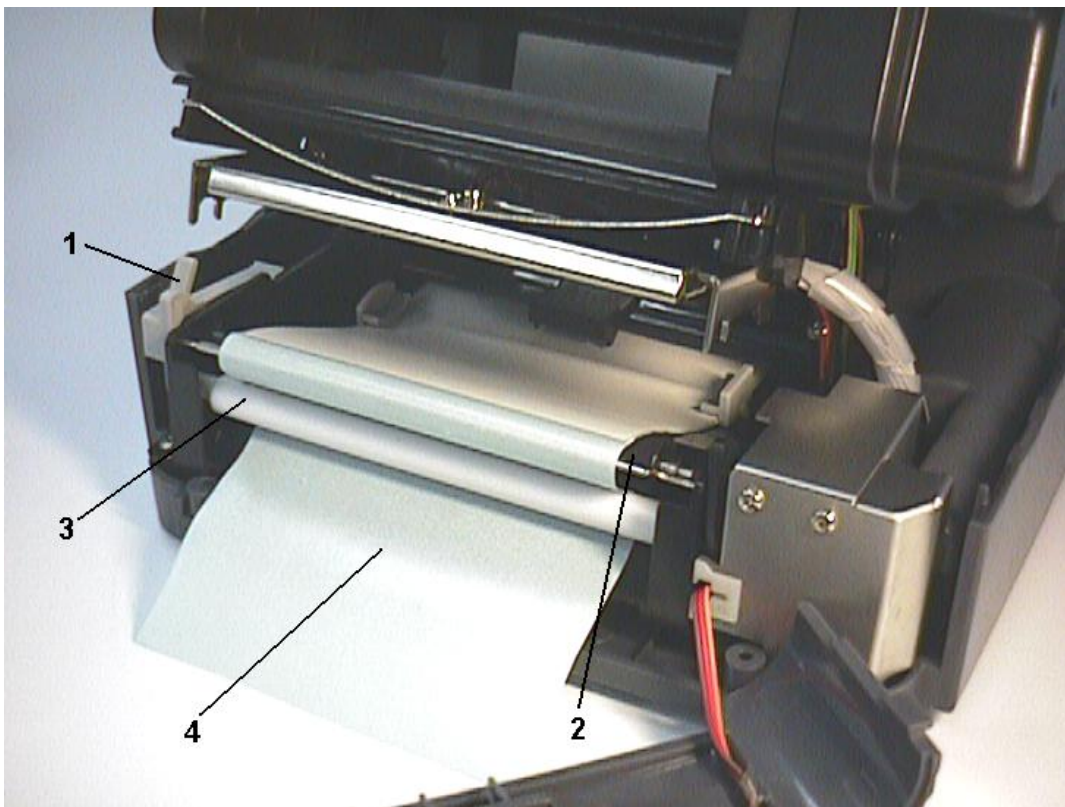
**Abb. 6** Etiketten durch die verstellbare Etikettenführung führen

1. Druckkopfträger-Ausrückhebel
2. Walze
3. Etiketten
4. Verstellbare Etikettenführung

## 5. Spendefunktion

Legen Sie folgendermaßen die Etikettenrolle ein, um die Spendefunktion zu verwenden.

1. Entfernen Sie die Frontblende.
2. Ziehen Sie die erste oder die ersten zwei Etiketten der Etikettenrolle ab. Führen Sie wie in Abb. 7 angezeigt das Trägerpapier zwischen die Walze und die weiße Abzugsrolle.
3. Führen Sie wie in Abb. 8 angezeigt das Trägerpapier durch den Trägerpapierausgang an der Frontseite.
4. Setzen Sie die Frontblende wieder an.



**Abb. 7 Den Drucker für die Spendefunktion einrichten**

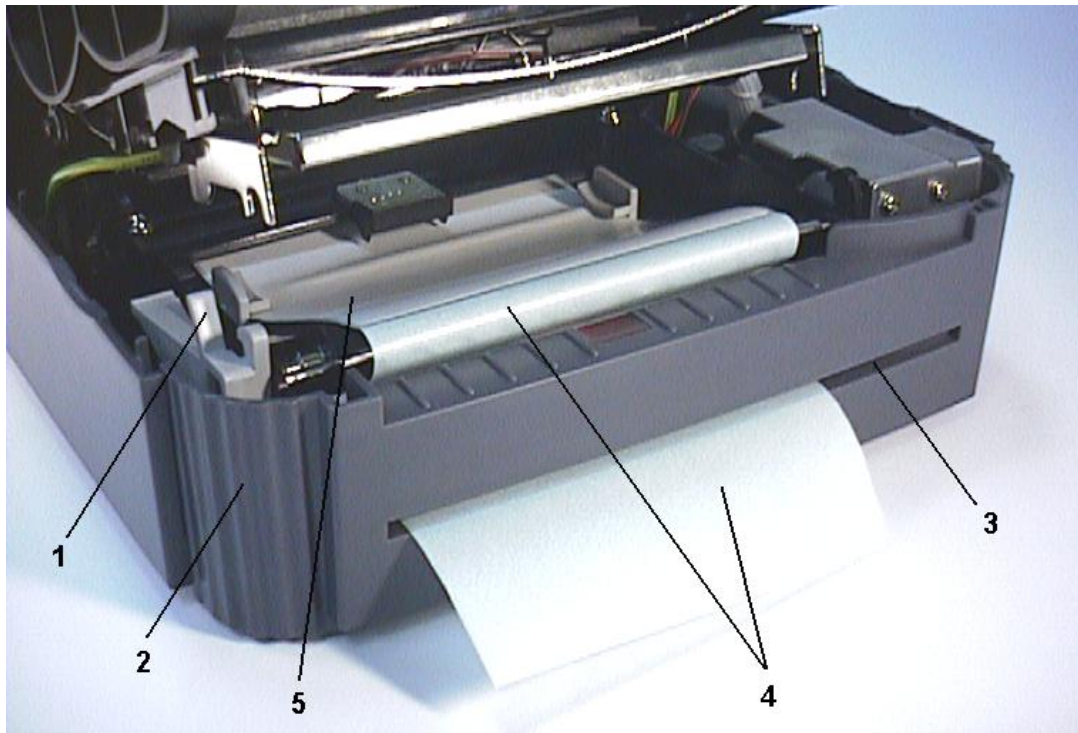
1. Druckkopfträger-Ausrückhebel
2. Walze
3. Abzugsrolle
4. Trägerpapier

**Hinweis:**

**Wir empfehlen Ihnen die Druckgeschwindigkeit auf 2 Zoll (1,5 Zoll beim TTP-342 Plus) pro Sekunde zu stellen, wenn Sie die Spendefunktion des Druckers verwenden.**

**Die Spendefunktion ist nicht am 243E-Drucker verfügbar.**





**Abb. 8 Drucker bereit für die Spendefunktion**

1. Druckkopfträger-Ausrückhebel
2. Frontblende des Druckers
3. Trägerpapierausgang
4. Trägerpapier
5. Etiketle

***Hinweis: Der 243E-Drucker ist mit keiner Spendeeinrichtung ausgestattet.***

### 3.4 Einlegen des Farbbands

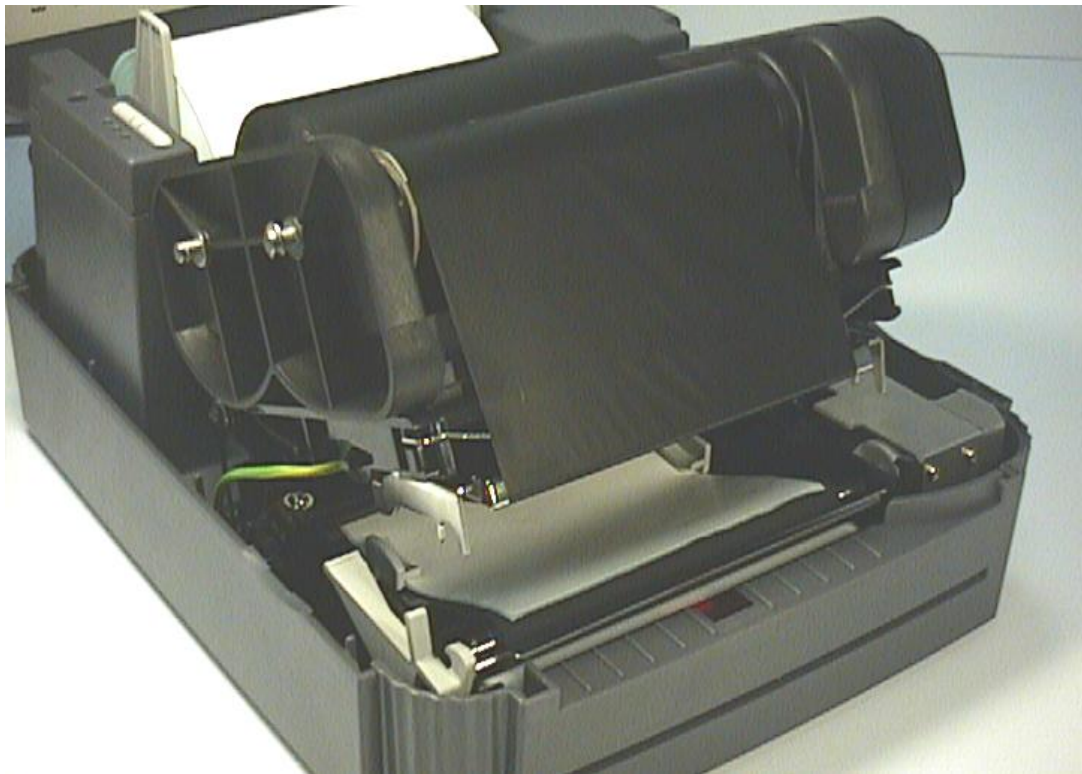
1. Ziehen Sie eine Papprolle über die Farbbandaufwicklungsspindel.
2. Bringen Sie ein Farbband an die Farbbandabwicklungsspindel an.
3. Rücken Sie den Druckkopfträger aus.
4. Ziehen Sie den Farbbandanfang unter den Druckkopfträger nach vorne. Befestigen Sie den Farbbandanfang an der Farbbandaufwicklungspapprolle.
5. Drehen Sie die Farbbandaufwicklungsrolle, bis der Farbbandanfang komplett fest von dem schwarzen Abschnitt des Farbbands eingeschlossen ist.
6. Rasten Sie den Druckkopfträger ein.
7. Machen Sie den Druckerdeckel zu und drücken die **FEED**-Taste, bis die grüne **ON-LINE**-LED leuchtet.

***Hinweis: Bitte installieren Sie das Farbband und Druckmedium und schließen den Druckkopfmechanismus, bevor Sie den Drucker einschalten. Beim Einschalten bestimmt der Drucker automatisch den Thermodirekt- oder Thermotransfer-Druckmodus.***



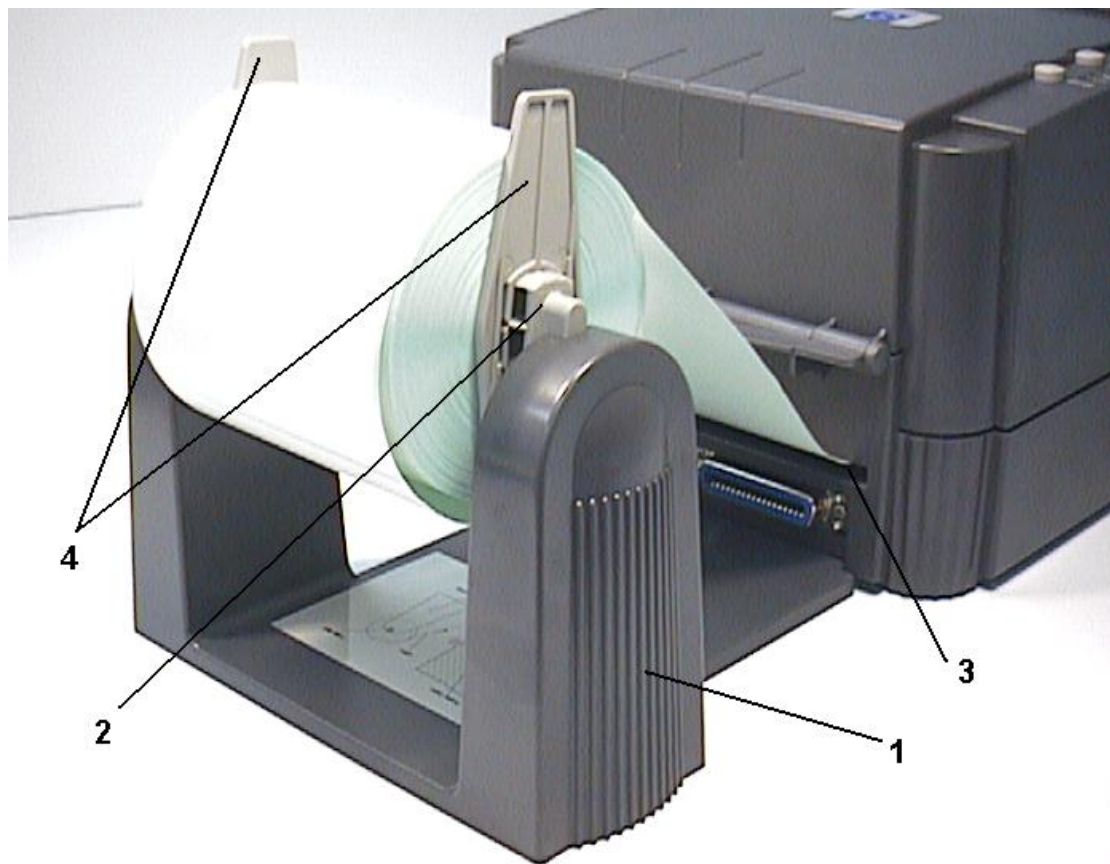
**Abb. 9 Farbband einlegen**

1. Druckkopfträger-Ausrückhebel
2. Farbbandabwicklungsspindel
3. Farbbandaufwicklungsspindel
4. Thermotransfer-Farbband



**Abb. 10 Die Etikettenrolle und das Thermotransfer-Farbband installieren**

### 3.5 Installieren des externen Etikettenrollenträgers

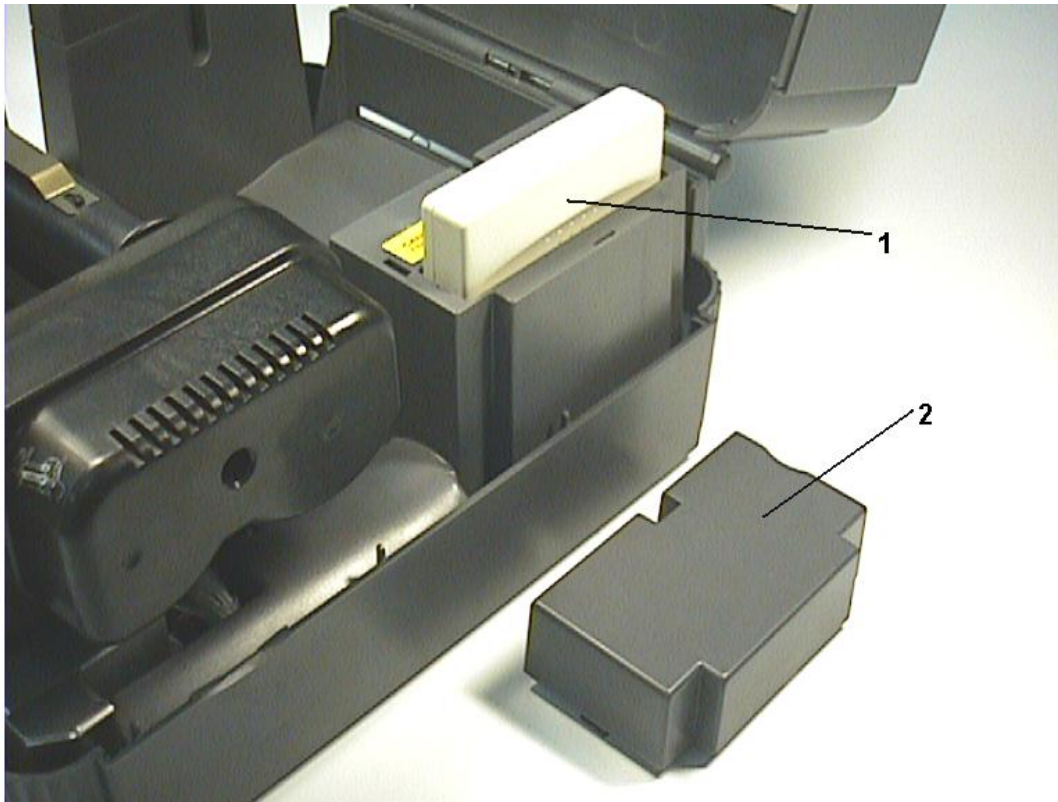


**Abb. 11 Externen Etikettenrollenträger installieren**

1. Externer Etikettenrollenträger
2. Etikettenrollenspindel
3. Externe Etikettenzufuhröffnung
4. Fixierstücke

### 3.6 Installieren des Speichermoduls (optional)

1. Schalten Sie den Drucker aus.
2. Entfernen Sie den Deckel.
3. Stecken Sie das Speichermodul ein.
4. Setzen Sie den Deckel wieder auf.
5. Schalten Sie die Stromversorgung ein.



**Abb. 12 Speichermodul installieren (optional)**

1. Speichermodul
2. Deckel

## 3.7 Selbsttest

Um den Selbsttestmodus zu aktivieren, drücken Sie bitte die **FEED**-Taste, während Sie den Drucker einschalten. Der Drucker kalibriert dann die Etikettenlänge. Falls die Etikettenlänge nicht innerhalb von 7 Zoll erkannt wird, hört der Drucker mit dem Zuführen der Etiketten auf und das Medium wird als fortlaufendes Papier behandelt. Im Selbsttest wird ein Prüfmuster verwendet, um die Leistung des Thermodruckkopfs zu prüfen. Nach dem Prüfmuster druckt der Drucker nachstehende interne Einstellungen:

1. Druckermodell und Firmwareversion
2. Gedruckte Länge (Bei Druckern der E-Serie wird dieser Punkt ausgelassen)
3. Flashanzahl (Bei Druckern der E-Serie wird dieser Punkt ausgelassen)
4. Prüfsumme
5. Einstellung des seriellen Anschlusses
6. Codepage-Einstellung
7. Ländercode-Einstellung
8. Druckgeschwindigkeitseinstellung
9. Druckdichteeinstellung
10. Etikettengrößeneinstellung
11. Durchlicht/Reflexionsbreiten- und Offset-Einstellung
12. Trägerpapierdurchsichtigkeit
13. Dateiliste
14. Verfügbarer Speicher

Nach dem Abschließen des Selbsttests wechselt der Drucker in den Dump-Modus. Schalten Sie bitte den Drucker aus und dann wieder ein, um zum normalen Druckbetrieb zu gelangen.

PRINTER INFO.

TTP243P Version: 1.01  
MILAGE(Km): 0.0499  
CHECKSUM: 02E2F1C0  
SERIAL PORT: 9600,N,8,1  
CODE PAGE: 437  
COUNTRY CODE: 001  
SPEED: 2 INCH  
DENSITY: 12  
SIZE: 4.10 , 3.97  
GAP: 0.24 , 0.00  
TRANSPARENCE: 137

\*\*\*\*\*

FILE LIST:

|              |      |         |
|--------------|------|---------|
| DRAM FILE:   | 0    | FILE(S) |
| FLASH FILE:  | 0    | FILE(S) |
| TOTAL FLASH: | 1024 | KBYTES  |
| AVAIL FLASH: | 1024 | KBYTES  |
| TOTAL DRAM:  | 256  | KBYTES  |
| AVAIL DRAM:  | 256  | KBYTES  |

END OF FILE LIST:

\*\*\*\*\*

**Hinweis:**

**Der eingebaute Flash-Speicher und DRAM ist jeweils 2MB groß. Da die System-Firmware 1MB belegt, beträgt der gesamte verfügbare Speicherplatz im Flash-Speicher für Downloads 1024 KBytes.**

**Im DRAM belegt der System- und Abbild-Puffer 1792 KBytes. Deshalb beträgt der gesamte verfügbare Speicherplatz im DRAM für Downloads 256 KBytes.**



### 3.8 Dump-Modus

Nach dem Abschließen des Selbsttests wechselt der Drucker in den Dump-Modus. In diesem Modus werden alle Zeichen von dem Host-Computer in zwei Spalten wie unten angezeigt ausgedruckt. Die empfangenen Zeichen werden in der ersten Spalte und die entsprechenden Hexadezimalwerte in der zweite angezeigt. Diese Funktion ist zur Verifizierung der Programmbefehle oder Beseitigung eines Druckerprogrammfehlers hilfreich. Setzen Sie den Drucker zurück, indem Sie die **Stromversorgung** aus- und dann wieder einschalten.

```
*****
NOW IN DUMP MODE

DOWNLOAD "DE 44 4F 57 4E 4C 4F 41 44 20 22 44 45
MO2.BAS" SI 4D 4F 32 2E 42 41 53 22 0D 0A 53 49
ZE 4.00,5.00 5A 45 20 34 2E 30 30 2C 35 2E 30 30
  CLS SPEED 0D 0A 43 4C 53 0D 0A 53 50 45 45 44
  1.5 DENSIT 20 31 2E 35 0D 0A 44 45 4E 53 49 54
Y 10 DIRECT 59 20 31 30 0D 0A 44 49 52 45 43 54
ION 0 SET C 49 4F 4E 20 30 0D 0A 53 45 54 20 43
UTTER OFF S 55 54 54 45 52 20 4F 46 46 0D 0A 53
ET DEBUG LAB 45 54 20 44 45 42 55 47 20 4C 41 42
EL REFERENC 45 4C 0D 0A 52 45 46 45 52 45 4E 43
E 0,0 A=100 45 20 30 2C 30 0D 0A 41 3D 31 30 30
0 Y=100 FO 30 0D 0A 59 3D 31 30 30 0D 0A 46 4F
R I=1 TO 3 52 20 49 3D 31 20 54 4F 20 33 0D 0A
BARCODE 100, 42 41 52 43 4F 44 45 20 31 30 30 2C
Y, "39",96,1, 59 2C 22 33 39 22 2C 39 36 2C 31 2C
0,2,4,STR$(A 30 2C 32 2C 34 2C 53 54 52 24 28 41
) A=A+1 Y= 29 0D 0A 41 3D 41 2B 31 0D 0A 59 3D
Y+150 NEXT 59 2B 31 35 30 0D 0A 4E 45 58 54 0D
PRINT 1 EO 0A 50 52 49 4E 54 20 31 0D 0A 45 4F
P DEMO2 50 0D 0A 44 45 4D 4F 32 0D 0A
```

## 4. VERWENDEN DES TTP-243 Plus/243E Plus/342 Plus

### 4.1 Einschalt-Dienstprogramme

Es gibt drei Einschalt-Dienstprogramme, die zum Einrichten und Testen der Druckerhardware dienen. Diese Dienstprogramme werden durch gleichzeitiges Betätigen der **FEED**-Taste, **PAUSE**-Taste und des Stromschalters am Drucker aktiviert. Folgend sind die Dienstprogramme aufgeführt:

1. Selbsttest
2. Durchlicht-Sensor-Kalibrierung
3. Druckerinitialisierung

#### 4.1.1 Selbsttest-Dienstprogramm

Installieren Sie zuerst die Etikettenrolle. Halten Sie die **FEED**-Taste gedrückt und schalten den Drucker ein. Lassen Sie die **FEED**-Taste erst dann los, wenn der Drucker Etiketten zuführt. Der Drucker führt Folgendes aus:

1. Etikettenabstand kalibrieren
2. Thermodruckkopf-Prüfmuster drucken
3. Die internen Einstellungen drucken
4. In den Dump-Modus wechseln

Weitere Informationen zum Selbsttest und Dump-Modus finden Sie in Abschnitt 3.7 "Selbsttest" und Abschnitt 3.8 "Dump-Modus".

#### 4.1.2 Durchlicht-Sensor-Kalibrierungsdienstprogramm

Dieses Dienstprogramm wird verwendet, um die Empfindlichkeit des Durchlicht-Sensors zu kalibrieren. Aus zwei Gründen müssen Sie eventuell den Durchlicht-Sensor kalibrieren:

1. Ein neuer Mediumtyp wird verwendet.
2. Der Drucker wird initialisiert.

**Hinweis: Möglicherweise blinkt die ERR.-LED, wenn der Durchlicht-Sensor nicht richtig kalibriert wurde.**

Bitte folgen Sie den nachstehenden Schritten, um den Durchlicht-Sensor zu kalibrieren:

1. Schalten Sie den Drucker aus und legen unbedruckte Etiketten (ohne Logo oder Zeichen) in den Drucker ein.
2. Halten Sie die **PAUSE**-Taste gedrückt und schalten den Drucker ein.
3. Lassen Sie die **PAUSE**-Taste los, wenn der Drucker Etiketten zuführt.  
**Schalten Sie den Drucker nicht aus**, bevor der Drucker stoppt und zwei grüne LEDs aufleuchten.

**Hinweis: Der Reflexionssensor hat eine feste Empfindlichkeit. Es ist nicht nötig, den Reflexionssensor zu kalibrieren.**

### 4.1.3 Druckerinitialisierung

Die Druckerinitialisierung löscht alle in den Flash-Speicher heruntergeladene Dateien und setzt die Druckerparameter auf Standardwerte zurück.

| Parameter              | Standardwerte            |
|------------------------|--------------------------|
| GEDRUCKTE LÄNGE        | Automatisch              |
| FLASHANZAHL*           | Automatisch              |
| PRÜFSUMME              | Automatisch              |
| SERIELLER ANSCHLUSS    | 96,n,8,1                 |
| CODEPAGE               | 437 (8 Bit), USA (7 Bit) |
| LÄNDERCODE             | 001                      |
| GESCHWINDIGKEIT        | 2.0"/sek                 |
| DICHTE                 | 09                       |
| GRÖSSE                 | 4, 2.5"                  |
| DURCHLICHT (REFLEXION) | 0.12, 0                  |
| TRANSPARENZ            | 05,05,05                 |

Bitte folgen Sie den nachstehenden Schritten, um den Drucker zu initialisieren:

1. Schalten Sie den Drucker aus.
2. Halten Sie die **PAUSE**- und **FEED**-Taste gedrückt und schalten den Drucker ein.
3. Lassen Sie die Tasten erst dann los, wenn die drei roten LEDs abwechselnd blinken.

**Hinweis 1: Das Druckverfahren (Thermotransfer- oder Thermodirekt-Druckverfahren) wird automatisch beim Einschalten des Druckers eingestellt.**

**Hinweis 2: Bitte kalibrieren Sie den Durchlichtsensor erneut, nachdem Sie die Druckerinitialisierung ausgeführt haben.**

**Hinweis 3: Nach der Druckerinitialisierung werden heruntergeladene Dateien gelöscht.**

## 4.2 Fehlerbehebung

Folgend werden einige übliche Probleme, auf die Sie während der Bedienung des Barcodedruckers stoßen können, beschrieben. Bitte nehmen Sie Kontakt mit der Kundendienstabteilung Ihrer Ankaufstelle oder des Großhändlers auf, wenn Ihr Problem nach dem Ergreifen der vorgeschlagenen Maßnahmen nicht behoben ist.

| <b>Problem</b>  | <b>Lösung</b>   |
|---|---|
| Das Farbband wird nicht ab- oder aufgewickelt.                            | Das Druckmedium und das Farbband müssen installiert werden und der Druckkopfmechanismus muss geschlossen werden, bevor der Drucker eingeschaltet wird.                                    |
| Schlechte Druckqualität   | Reinigen Sie den Thermodruckkopf. Stellen Sie die Druckdichteeinstellung ein. Das Farbband und die Druckmedien sind nicht kompatibel. Die Medienstärke überschreitet den zulässigen Wert. |
| Die Betriebsanzeige leuchtet nicht  | Prüfen Sie, ob das Netzkabel richtig verbunden ist. Prüfen Sie, ob die LED an dem Netzteil leuchtet. Wenn sie nicht leuchtet, dann ist das Netzteil defekt.                               |
| Die <b>ON-LINE</b> -Anzeige leuchtet nicht; die <b>ERR.</b> -LED leuchtet | Es fehlen Etiketten oder das Farbband ist ausgegangen. Kalibrieren Sie die Empfindlichkeit des Durchlicht-Sensors. Die Farbband-Aufwicklungspaprolle wurde nicht installiert.             |
| Die Etiketten werden ununterbrochen zugeführt.                            | Kalibrieren Sie den Durchlicht-Sensor.  |







TSC Auto ID Technology Co., Ltd.

Corporate Headquarters

9F., No.95, Minquan Rd., Xindian Dist.,  
New Taipei City 23141, Taiwan (R.O.C.)

TEL: +886-2-2218-6789

FAX: +886-2-2218-5678

Web site: [www.tscprinters.com](http://www.tscprinters.com)

E-mail: [printer\\_sales@tscprinters.com](mailto:printer_sales@tscprinters.com)

[tech\\_support@tscprinters.com](mailto:tech_support@tscprinters.com)

Li Ze Plant

No.35, Sec. 2, Ligong 1st Rd., Wujie Township,  
Yilan County 26841, Taiwan (R.O.C.)

TEL: +886-3-990-6677

FAX: +886-3-990-5577